



**КРАСНОЯРСКИЙ КРАЙ**  
**АДМИНИСТРАЦИЯ ШУШЕНСКОГО РАЙОНА**  
**ПОСТАНОВЛЕНИЕ**

от 02 05 2024 г.

пгт Шушенское

№ 643

Об установлении публичного сервитута

В соответствии с Земельным кодексом Российской Федерации, Федеральным законом от 25.10.2001г. №137-ФЗ «О введении в действие Земельного кодекса Российской Федерации», Федеральным законом от 06.10.2003 №131-ФЗ «Об общих принципах организации местного самоуправления в Российской Федерации», Федеральным законом от 13.07.2015г. №218-ФЗ «О государственной регистрации недвижимости», Приказом Минэнерго России от 19.12.2023 №23@ «Об утверждении инвестиционной программы ПАО «Россети Сибирь» на 2024 – 2028 годы и изменений, вносимых в инвестиционную программу ПАО «Россети Сибирь», утвержденную приказом Минэнерго России от 24.11.2022 № 27@», на основании ходатайства Публичного акционерного общества «Россети Сибирь» (вх. №1591 от 29.03.2024г.), руководствуясь Уставом Шушенского района, ПОСТАНОВЛЯЮ:

1. Установить публичный сервитут на основании ходатайства Публичного акционерного общества «Россети Сибирь» (660021, Красноярский край, г.Красноярск, ул.Богграда, 144а, ОГРН 1052460054327, ИНН 2460069527) площадью 2704 кв.м в отношении:

части земельного участка площадью 12 кв. м, входящей в границы земельного участка с кадастровым номером 24:42:0601001:404, расположенного по адресу: Красноярский край, Шушенский район, с.Субботино, А.О. «Субботинское»;

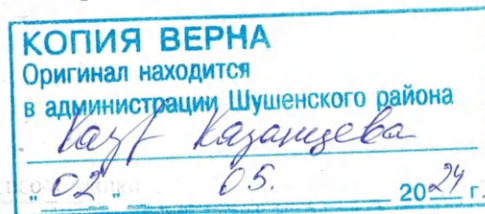
части земельного участка площадью 2503 кв.м, входящей в границы земельного участка с кадастровым номером 24:42:0601001:399, расположенного по адресу: Красноярский край, Шушенский район, с.Субботино, А.О. «Субботинское»;

земель, государственная собственность на которые не разграничена, площадью 189 кв.м, расположенных в границах кадастрового квартала 24:42:0601001 по адресу: Красноярский край, Шушенский район, в целях строительства и эксплуатации объектов электросетевого хозяйства, необходимых для технологического присоединения к сетям инженерно-технического обеспечения.

2. Утвердить границы публичного сервитута согласно приложению №1.
3. Установить срок публичного сервитута: 49 (сорок девять) лет.
4. Срок, в течение которого использование земельных участков (их частей), указанных в пункте 1 настоящего постановления, в соответствии с их разрешенным использованием будет невозможно или существенно затруднено в связи с осуществлением публичного сервитута: 3 (три) месяца.
5. Порядок установления зон с особыми условиями использования территорий и содержание ограничений прав на земельные участки в границах таких зон установлен постановлением Правительства Российской Федерации от 24.02.2009 №160 «О порядке установления охранных зон объектов электросетевого хозяйства и особых условий использования земельных участков, расположенных в границах таких зон».
6. Утвердить порядок расчета платы за публичный сервитут в границах кадастрового квартала 24:42:0601001 согласно приложению №2.
7. Публичному акционерному обществу «Россети Сибирь» осуществить внесение платы за публичный сервитут единовременным платежом не позднее шести месяцев со дня подписания настоящего постановления.
8. Публичному акционерному обществу «Россети Сибирь» привести земельные участки, указанные в пункте 1 настоящего постановления, в состояние, пригодное для их использования в соответствии с разрешенным использованием, в срок не позднее чем три месяца после завершения работ, для обеспечения которых установлен публичный сервитут.
9. Публичный сервитут считается установленным со дня внесения сведений о нем в Единый государственный реестр недвижимости.
10. Разместить настоящее постановление на официальном сайте Шушенского муниципального района Красноярского края в информационно-телекоммуникационной сети «Интернет».
11. Копию настоящего постановления направить в орган регистрации прав, обладателю публичного сервитута.
12. Контроль за исполнением настоящего постановления возложить на заместителя главы района по жилищно-коммунальным и инфраструктурным вопросам Казакова А.Н.
13. Постановление вступает в силу со дня его подписания.

Глава Шушенского района

Д.В. Джигренюк



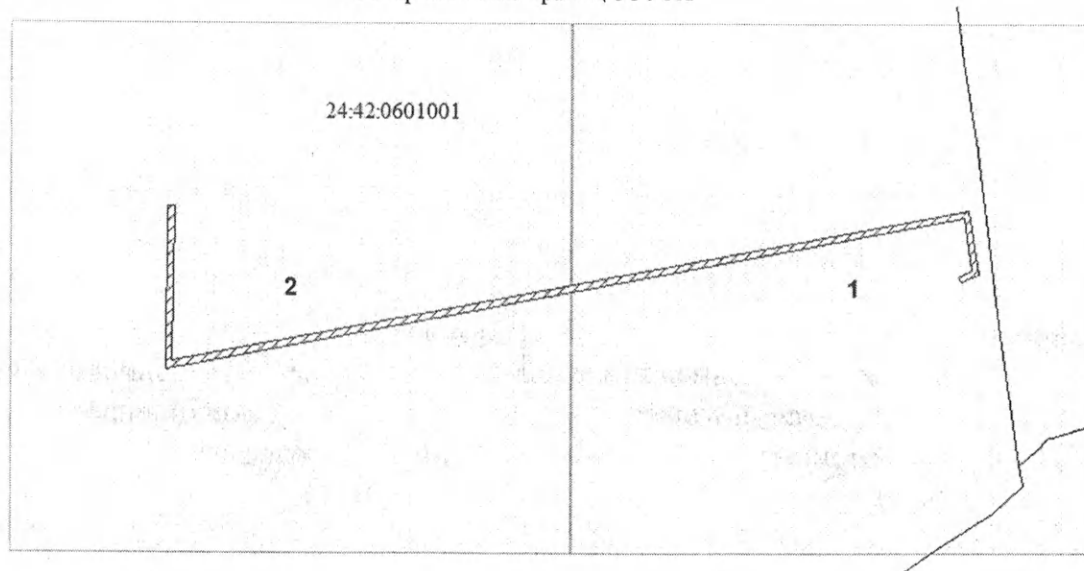
Приложение №1  
к постановлению  
администрации Шушенского района  
от 02.05.2024 № 643

**СВЕДЕНИЯ О ГРАНИЦАХ ПУБЛИЧНОГО СЕРВИТУТА**

|  |                                    |          |
|--|------------------------------------|----------|
| Местоположение границ публичного сервитута                             | Красноярский край, Шушенский район |          |
| Система координат  | Система координат МСК 167, зона 4  |          |
| Метод определения координат  | Аналитический метод                |          |
| Площадь земельного участка   | 2704 кв. м.                        |          |
| Средняя квадратическая погрешность положения характерной точки (Mt), м | 0,2                                |          |
| Обозначение характерных точек границ                                   | Координаты, м                      |          |
|  | X                                  | Y        |
| 1  | 2                                  | 3        |
| 1  | 303251.95                          | 27697.30 |
| 2  | 303210.68                          | 27703.62 |
| 3  | 303205.82                          | 27692.52 |
| 4  | 303209.35                          | 27691.08 |
| 5  | 303213.24                          | 27699.60 |
| 6  | 303247.28                          | 27694.52 |
| 7  | 303149.18                          | 27183.24 |
| 8  | 303253.38                          | 27184.64 |
| 9  | 303253.31                          | 27188.74 |
| 10   | 303154.11                          | 27187.53 |
| 1  | 303251.95                          | 27697.30 |

План границ объекта

Обзорная схема границ ЗОУИТ



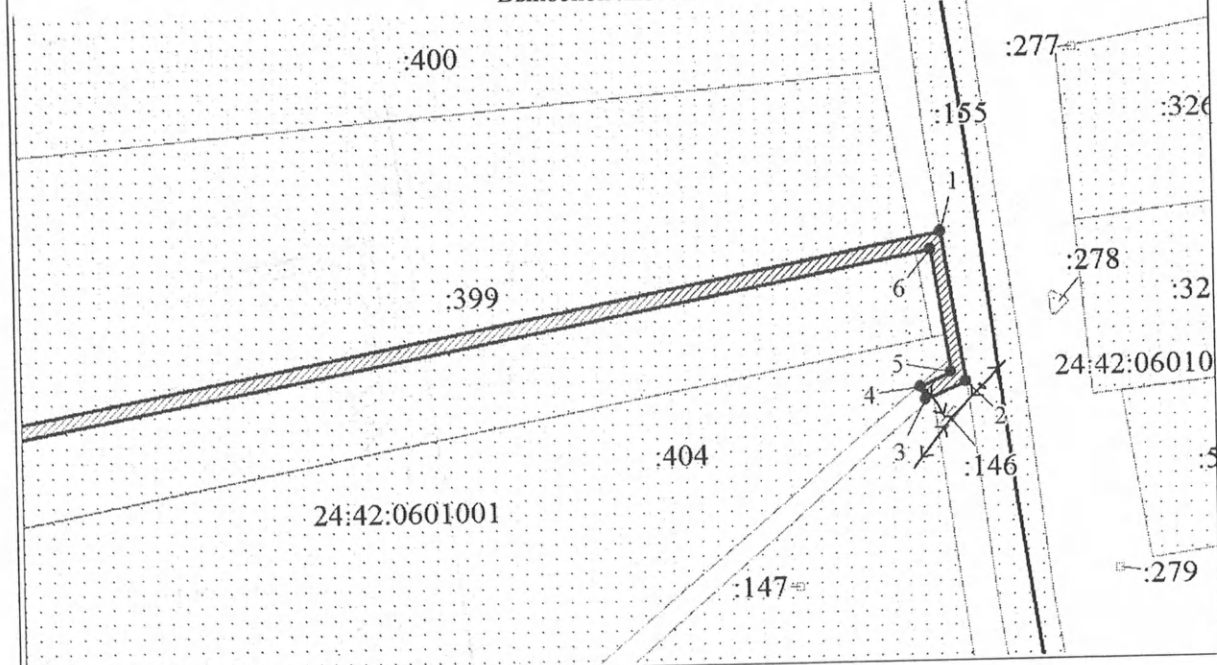
Масштаб 1:3500

Используемые условные знаки и обозначения:

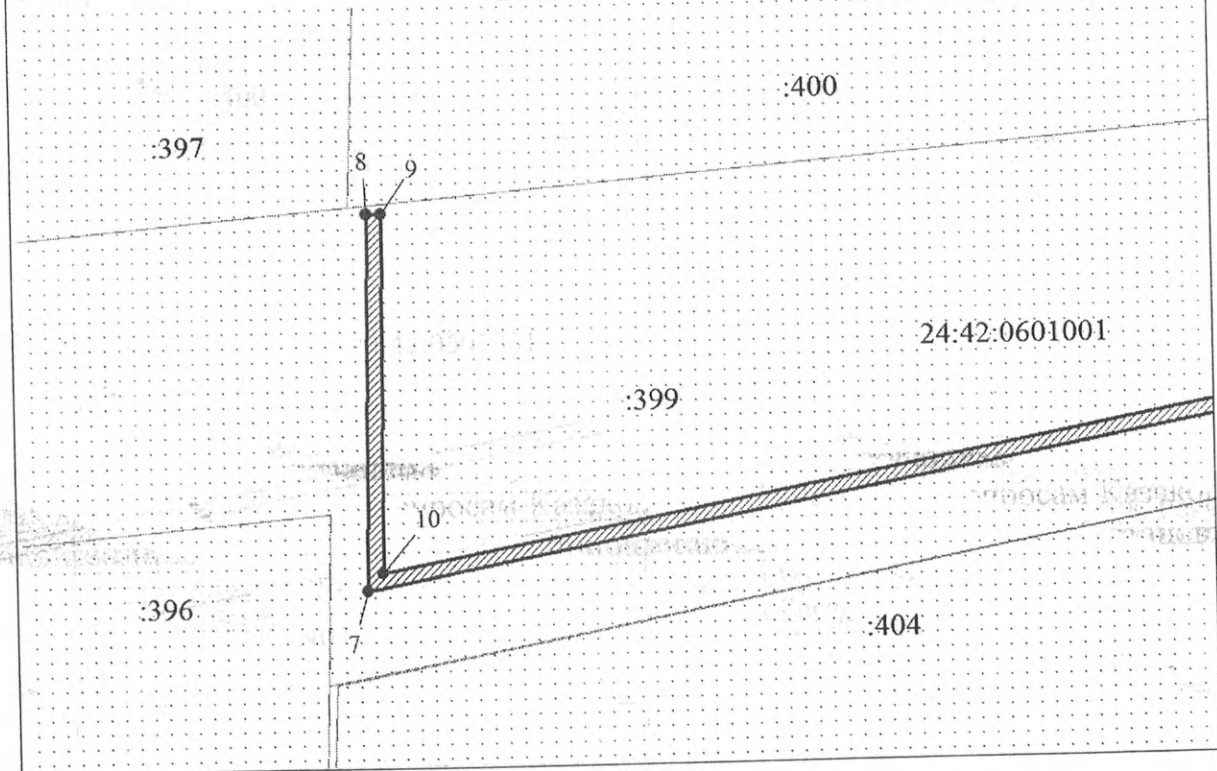
|  |  |  |   |
|--|--|--|---|
|  | Характерная точка границы объекта  |  | Обозначение кадастрового квартала                 |
|  | Надписи номеров характерных точек границы объекта  |  | Граница кадастрового квартала                     |
|  | Граница публичного сервитута   |  | Линия электропередачи                             |
|  | Существующая часть границы, имеющиеся в ЕГРН сведения о которой достаточны для определения ее местоположения |  | Надписи номеров характерных точек границы объекта |

План границ объекта

Выносной лист № 1



Выносной лист № 2



Масштаб 1:2000

Используемые условные знаки и обозначения:

Условные обозначения представлены на листе 1

Приложение №2  
к постановлению  
администрации Шушенского района  
от 02.05.2024 № 643

Порядок расчета  
платы за публичный сервитут

|  |  |
|--|--|
| 1. Кадастровый номер квартала  | 24:42:0601001  |
| 2. Средний уровень кадастровой стоимости 1 кв. м земель сельскохозяйственного назначения по Шушенскому муниципальному району Красноярского края, руб./кв.м | 4,42   |
| 3. Площадь публичного сервитута в границах кадастрового квартала, кв.м.  | 189,0  |
| 4. Процент кадастровой стоимости в соответствии с п.4 ст.39.46 Земельного кодекса Российской Федерации   | 0,1%   |
| 5. Срок, на который устанавливается публичный сервитут, лет  | 49   |
| 6. Расчет платы за публичный сервитут  | $4,42 * 189,0 * 0,1\% * 49$  |
| 7. Сумма, подлежащая оплате за публичный сервитут, руб.  | 40,93  |
| 8. Реквизиты для оплаты  | УФК по Красноярскому краю<br>(Комитет по управлению муниципальным имуществом администрации Шушенского района л/с 03193019000),<br>Банковский счет:<br>40102810245370000011,<br>Расчетный счет:<br>03231643046590001900<br>Отделение Красноярск Банка России //УФК по Красноярскому краю<br>г.Красноярск, БИК 010407105,<br>ИНН 2442008063, КПП 244201001, ОКТМО 04659000,<br>код 163 1 11 05 013 050000120 |